

# エコ引き戸オートクローズタイプ

Webで詳細図面をご覧ください。 **介護保険 改修**

階段・廊下  
最新情報は  
こちらから



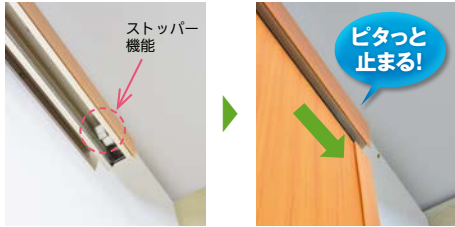
## 自動で閉まる、オートクローズ機能付。

- ドア本体をそのまま利用して、オートクローズの引き戸に改造できるシステム部品です。
- 軽い力で開けられます。(初動重さ約820gf)
- 閉まりきる手前でブレーキがかかり、ゆっくりと閉まります。

**住宅用 引戸用**



■扉の開放に便利なストッパー機能付です。



### 対応扉サイズ

- 幅: 600~880mm
- 高さ: 2030mm以下
- 厚さ: 28~36mm
- 扉重量: 20kg以下
- 扉枠の寸法: 13mm以下

### 施工方法

P.296~をご覧ください。

## マツ六 エコ引き戸オートクローズタイプ

商品コード	色	品番	価格
013-8480	木目ダーク	ESD-02WD	1セット <b>74,300円</b>
013-8485	木目ライト	ESD-02WL	(税抜き)

●オートセット錠は別売となります。セット明細はP.296をご参照ください。

## マツ六 エコ引き戸オートクローズタイプ アウトセット錠付

商品コード	色	品番	価格
013-8490	木目ダーク	ESD-02LWD	1セット <b>80,300円</b>
013-8495	木目ライト	ESD-02LWL	(税抜き)

●セット明細はP.296をご参照ください。

## エコ引き戸用別売・追加部品

### エコ引き戸をトイレなどに設置したい場合に。

- 外付けタイプのアウトセット引き戸用の錠前です。
- トイレ扉に最適な表示錠です。
- 緊急時に便利な非常解錠機能付です。
- 開口部が狭くならない薄型設計です。

Webで詳細図面をご覧ください。



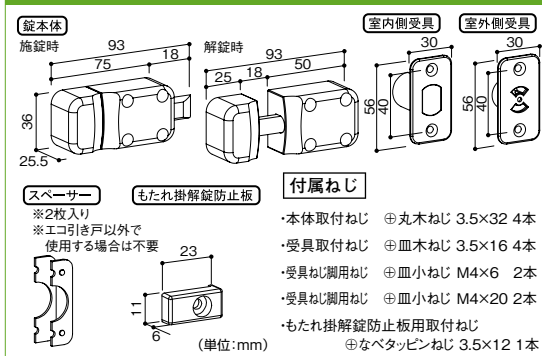
**マツ六**  
**アウトセット錠**  
**013-8580** ESD-L1S  
1セット **7,700円** (税抜き)  
●対応扉厚: 28~36mm  
●色: シルバー  
●材質: 亜鉛合金



### 施工方法 アウトセット錠の施工

- 錠本体を縦枠に取付ける。
  - 受具取付貫通孔の位置出しをする。
  - 貫通孔をあけ、受具を取付ける。
  - もたれ掛解錠防止板を取付ける。
  - 作動確認して完了です。
- 錠本体の取付け位置の標準は床面より900~1000mmです。取手や引手に当たらない位置を選んでください。  
▲施工上のご注意  
●必ず枠戸当たりを撤去してください。

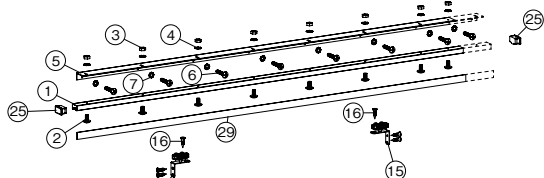
### アウトセット錠 セット内容詳細



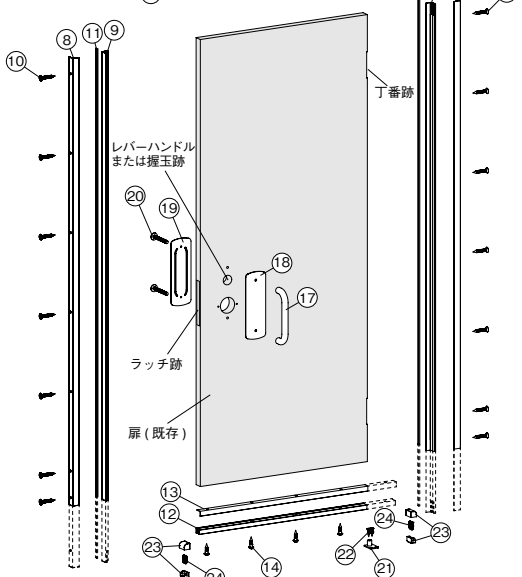
- 手すり
- 屋外用手すり
- 室内用手すり
- トイレ用手すり
- 浴室用手すり
- 据置式手すり
- 手すり以外の商品
- 感染症対策
- 玄関
- 階段・廊下
- トイレ
- 浴室・洗面所
- 寝室・居間
- 屋外

- バリアフリー
- 金物
- 接着・テープ・清掃・補修
- 水まわり
- 防犯
- 耐震・防災
- 収納・内装
- ペット用品
- 建築資材
- 道具・工具
- お役立ちコーナー
- 豆知識
- ご利用方法

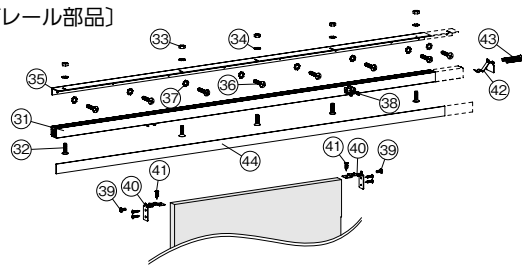
〔ルール部品〕



〔扉用部品〕



〔オートクローズルール部品〕



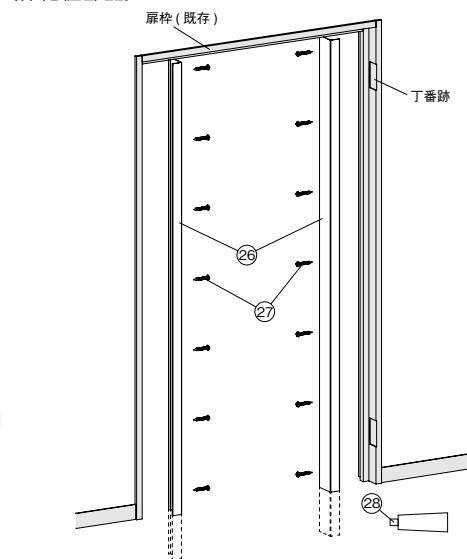
番号	部品名	仕様	数量	標準 タイプ梱包品	オートクローズ タイプ梱包品
①	上ルール $\ell=1860$ $t=1.0$	アルミ押出材 ステンカラー色	1本	○	—
②	上ルール用トラス小ねじ M4×12	クロメート	8本	○	—
③	上ルール用六角ナット M4	クロメート	8個	○	—
④	上ルール用歯付き座金 M4	クロメート	8枚	○	—
⑤	取付けアングル $\ell=1796$ $t=3.0$	アルミ押出材 ステンカラー色	1本	○	—
⑥	取付けアングル用 トラスタッピンねじ 3.5×35	クロメート	8本	○	—
⑦	取付けアングル用 歯付き座金 M3.5	クロメート	8枚	○	—
⑧	縦扉キャップA $\ell=2050$ $t=1.8$	ABS樹脂	2本	○	○
⑨	縦扉キャップB $\ell=2050$ $t=1.8$	ABS樹脂	2本	○	○
⑩	縦扉キャップ用 皿マルチねじ 3.8×32	頭部塗装	14本	○	○
⑪	縦扉すきまかくし $\ell=2050$	エラストマー	2本	○	○
⑫	下扉ガイドレールA $\ell=880$ $t=1.8$	ABS樹脂	1本	○	○
⑬	下扉ガイドレールB $\ell=880$ $t=1.8$	ABS樹脂	1本	○	○
⑭	下扉ガイドレール用 丸木ねじ 3.5×20	クロメート	4本	○	○
⑮	上ランナー	POM他	2セット	○	—
⑯	上ランナー用 皿木ねじ 3.5×20	亜鉛黒	6本	○	—
⑰	ハンドル 50×179× $\phi$ 19	ABS樹脂 シルバー	1本	○	○
⑱	ハンドル座 70×213 $t=2.0$	耐衝撃性ABS樹脂 シルバー	1枚	○	○
⑲	手掛け 70×213 $t=7.0$	耐衝撃性ABS樹脂 シルバー	1枚	○	○
⑳	ハンドル用 トラス小ねじ M4×50	頭部塗装 シルバー	2本	○	○
㉑	ガイドローラー	POM他	1セット	○	○
㉒	ガイドローラー用 皿木ねじ 3.1×16	黒クロメート	2本	○	○
㉓	戸当り	SPCC NBR 黒色	2セット	○	○
㉔	戸当り用 バインドタッピンねじ 4×30	クロメート	4本	○	○
㉕	上レールキャップ 20×33×18	CR 黒色	2個	○	—
㉖	縦枠カバー $\ell=2050$ $t=1.8$	ABS樹脂	2本	○	○
㉗	縦枠カバー用 丸マルチねじ 3.5×32	頭部塗装	14本	○	○
㉘	すきまかくし止め用接着剤	—	1個	○	○
㉙	上レール化粧プレート $\ell=1870$ $t=2.0$ H=28	ABS樹脂(両面テープ付)	1本	○	—
㉚	取扱説明書	—	1部	○	○
㉛	オート用上ルール $\ell=1824$ ダンパー付き	アルミ押出材 ステンカラー色	1本	—	○
㉜	オート用上ルール用皿小ねじ M4×12	クロメート	5本	—	○
㉝	オート用上ルール用六角ナット M4	クロメート	5個	—	○
㉞	オート用上ルール用歯付き座金 M4	クロメート	5枚	—	○
㉟	オート用取付けアングル $\ell=1796$ $t=3.0$	アルミ押出材 ステンカラー色	1本	—	○
㊱	オート用取付けアングル用トラスタッピンねじ3.5×35	クロメート	8本	—	○
㊲	オート用取付けアングル用歯付き座金 M3.5	クロメート	8枚	—	○
㊳	オート用戸尻側上ランナー	POM他	1個	—	○
㊴	オート用上ランナー取付けねじ M4×10	クロメート	2本	—	○
㊵	オート用ランナー受具	クロメート	2個	—	○
㊶	オート用ランナー受具用皿木ねじ 3.5×20	クロメート	6本	—	○
㊷	オート用戸尻側上ルールキャップ	黒色塗装	1個	—	○
㊸	オート用戸尻側上ルールキャップ用取付けねじ	頭部黒色塗装	2本	—	○
㊹	オート用上レール化粧プレート $\ell=1870$ $t=2.0$ H=39	ABS樹脂(両面テープ付)	1本	—	○
㊺	アウトセット錠	亜鉛合金	1セット	●※	●※

※●印は標準タイプアウトセット錠付、オートクローズタイプアウトセット錠付のみに同梱

▲ 施工上のご注意

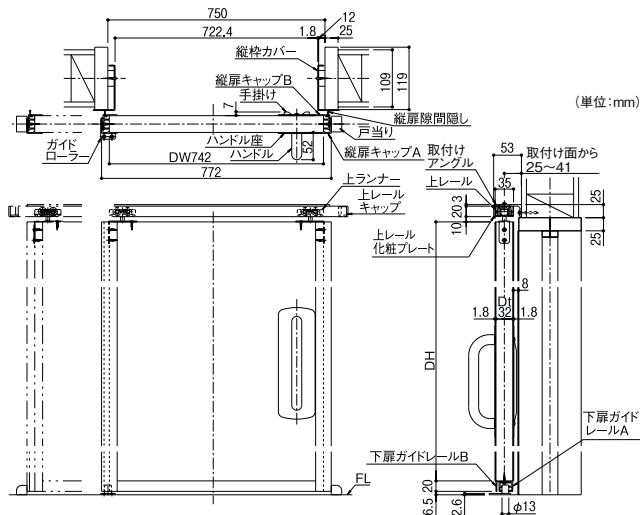
- 扉を吊るためのレールを取付ける下地のない場所や、強度不足の下地には使用できません。
- 下地のない場合は、下地補強をしてください。
- 当製品は室内用です。屋外には使用できません。
- 必ず引き込みできるスペースがあることを確認してください。

〔枠化粧部品〕

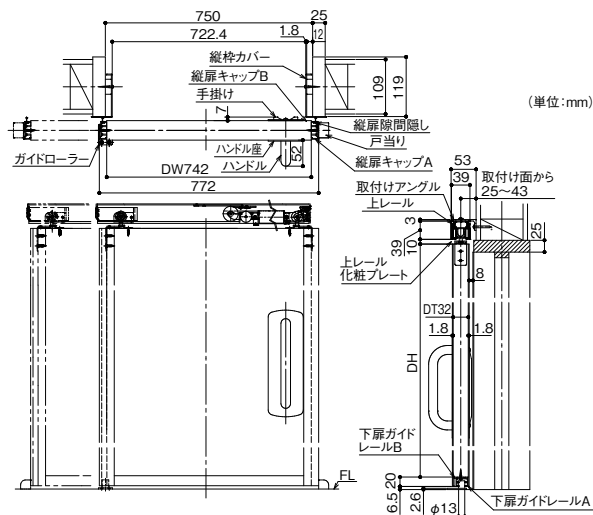


参考 納まり図

標準タイプ



オートクローズタイプ



最新情報は  
こちらから



バリアフリー

- 手すり
- 屋外用手すり
- 室内用手すり
- トイレ用手すり
- 浴室用手すり
- 据置式手すり
- 手すり以外の商品
- 感染症対策
- 玄関
- 階段・廊下
- トイレ
- 浴室・洗面所
- 寝室・居間
- 屋外

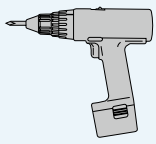
バリアフリー

- 金物
- 接着・テープ・清掃・補修
- 水まわり
- 防犯
- 耐震・防災
- 収納・内装
- ペット用品
- 建築資材
- 道具・工具
- お役立ちコーナー
- 豆知識
- ご利用方法

施工方法 エコ引き戸の施工

施工に必要な工具類

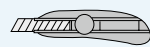
充電式ドリルドライバー+ビット



ドリルドライバー用キリ  
φ5mm



カッターナイフ



金のかこ



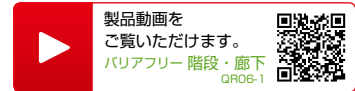
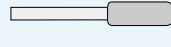
メジャー



水準器



やすり(バリ取り用)

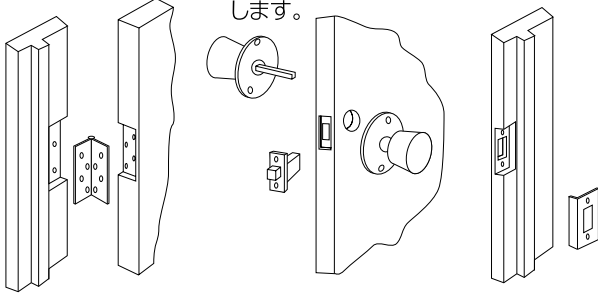


製品動画を  
ご覧いただけます。  
バリアフリー 階段・廊下  
QROG-1

1 扉の金物をはずします。

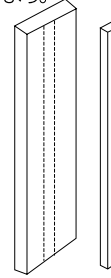
枠戸当りを残す場合

① 丁番をはずし、扉を ② 握玉またはレバー ③ ラッチ受をはずし、枠からはずします。ハンドル等をはずします。



枠戸当りを撤去する場合

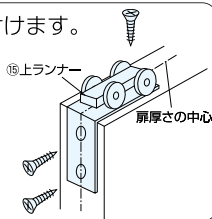
① 開口幅を少しでも多くとりたい場合は枠戸当りをはずします。



2 上ランナーを取付けます。

標準タイプの場合

① 上ランナーを取付けます。

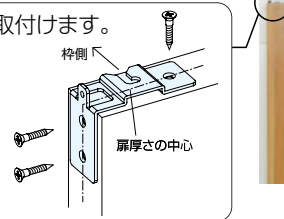


▲ 施工上のご注意

- 上ランナーはかならず扉厚さの中心に取付けてください。

オートクローズタイプの場合

① ランナー受具を取付けます。



▲ 施工上のご注意

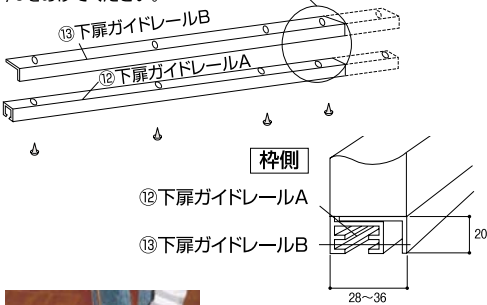
- ランナー受具はかならず扉厚さの中心に取付けてください。

吊込み方法は⑤へ

3 下扉ガイド・縦扉キャップ・ハンドルセットを取付けます。

① 下扉ガイドレールA・Bを取付けます。

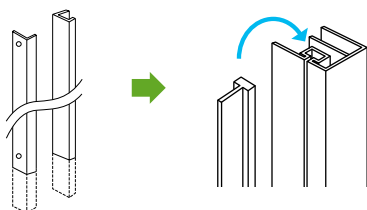
扉幅に合わせてカットします。(必ず同じ方向をカットする。)長さをカットした場合はねじ用の穴φ5をあけてください。



▲ 施工上のご注意

- 扉の幅は最大880mmまで対応できます。
- カット部分はやすりでバリを取除いてください。

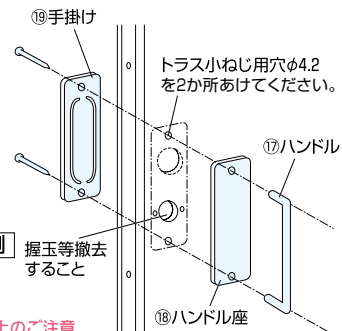
② 縦扉すきまかくしを接着剤で止めます。扉の高さ+20mmで縦扉キャップA・Bをカットします。



▲ 施工上のご注意

- 扉の高さ最大2030mmまで対応できます。⑧縦扉キャップBの上端には上ランナー用の切りかきがあるため必ず下端をカットしてください。縦扉すきまかくしは、必ず縦扉キャップA、Bを扉に取付ける前に止めてください。又、すきまかくしは接着剤で固定した後セットしてください。

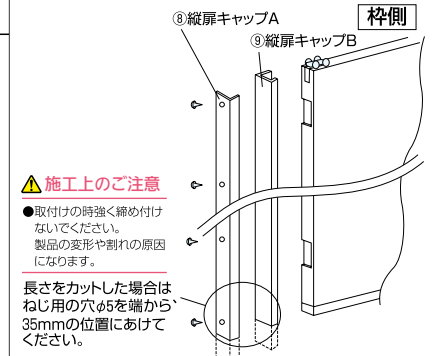
④ ハンドルセットを取付けます。



▲ 施工上のご注意

- 手掛けは必ず突縁のある方を外側にしてください。
- あける側と反対側に当て木をすると扉のささくれ等がなくなります。

③ 縦扉キャップA・Bを取付けます。



▲ 施工上のご注意

- 取付けの時強く締め付けないでください。製品の変形や割れの原因になります。

長さをカットした場合はねじ用の穴φ5を端から35mmの位置にあけてください。

バリアフリー

- 手すり
- 屋外用手すり
- 室内用手すり
- トイレ用手すり
- 浴室用手すり
- 据置式手すり
- 手すり以外の商品

感染症対策

玄関

階段・廊下

- トイレ
- 浴室・洗面所
- 寝室・居間
- 屋外

バリアフリー

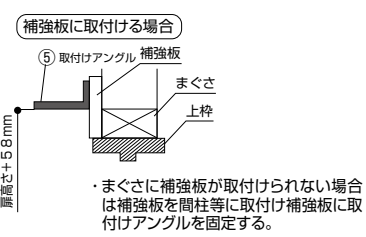
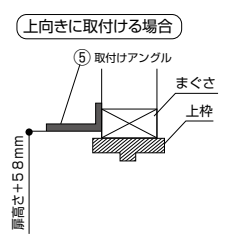
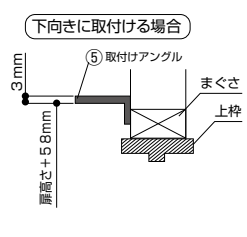
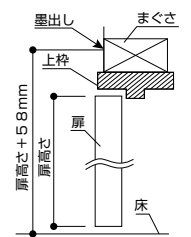
- 金物
- 接着・テープ・清掃・補修
- 水まわり
- 防犯
- 耐震・防災
- 収納・内装
- ペット用品
- 建築資材
- 道具・工具
- お役立ちコーナー
- 豆知識
- ご利用方法



施工方法 標準タイプの場合

重要 上吊レールを取付ける前に必ずお読みください。

**施工上のご注意**  
 ●上レール取付け位置に墨出しをする。まぐさの厚みと墨出し位置を確認し上枠に干渉しないように取付けアングルの向きを決める。  
 ※右図の扉高さは部品取付け前の寸法を示す。



まぐさに補強板が取付けられない場合は補強板を間柱等に取付け補強板に取付けアングルを固定する。

4 縦枠カバーを取付けます。

枠の間口に合わせてカットします。  
**枠戸当りを残す場合**

●縦枠カバーを取付けます。

※下枠がある場合は撤去し、段差を解消することをおすすめします。

**枠戸当りを撤去する場合(上部戸当りは残す)**

①縦枠カバーの1辺を切り落とします。立ち上がりの短い辺を切り落とします。

②縦枠カバーを取付けます。

注)丁番の取付け跡を隠さない場合がありますのでご了承ください。

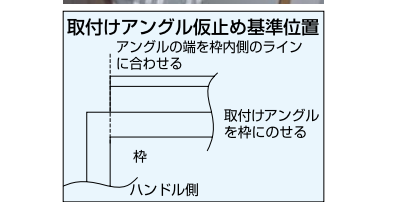


**施工上のご注意**  
 ●水準器で水平であるか確認してください。  
 ●カット後はやすりで必ずバリ取りをしてください。

5 上吊レールを取付けます。

①取付けアングルを仮止めする。引き込み部分は下地の位置にあわせてφ5mmの穴をあけて調整してください。

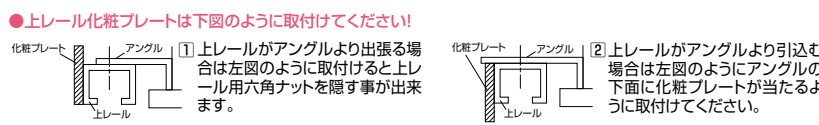
(扉幅+18mm)×2 又は、壁下地の位置にあわせてカットします。必ず引き込み側をカットしてください。



②上レールを取付けます。

長さをカットした場合はねじ用の穴φ5mmをあけてください。  
 (扉幅+50mm)×2でカットしてください。  
 上レールの幅に合わせてカットしてください。(裏面に両面テープ付)

**施工上のご注意**  
 ●扉の動きに合わせて上レールの位置(出入)を調整してください。  
 ●上レールをカットする際は、レール内に切りクズが入らないようご注意ください。操作・作動不良や異音の原因になります。



6 扉を吊り込み完成です。



①扉を吊り込み上レールキャップをはめ込みます。

②ハンドル側の戸当りを取付けます。

③ガイドローラーを取付けます。

④引き込み側の戸当りを取付けます。

⑤開閉作動状態を確認して完了です。



- 最新情報は こちらから
- 手すり
- 屋外用手すり
- 室内用手すり
- トイレ用手すり
- 浴室用手すり
- 据置式手すり
- 手すり以外の商品
- 感染症対策
- 玄関
- 階段・廊下
- トイレ
- 浴室・洗面所
- 寝室・居間
- 屋外

- 金物
- 接着・テープ・清掃・補修
- 水まわり
- 防犯
- 耐震・防災
- 収納・内装
- ペット用品
- 建築資材
- 道具・工具
- お役立ちコーナー
- 豆知識
- ご利用方法